

„Hand“-Fühler für Digitalthermometer mit angeschlossener Wendelleitung und Ministecker



HERTH

elektrische Temperaturreger GmbH

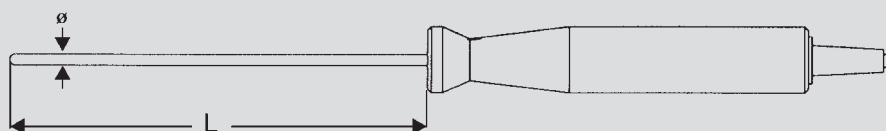
„Hand“-Fühler Typ „T“

Art.-Nr.: 75752521-1-2-3-130

Zur Messung in Gasen und Flüssigkeiten.
Schutzrohr aus Inconel 600, bis 1.200°C
temperaturbeständig.

Fühler-Ø: 1,5 mm

Länge (L): 130 mm



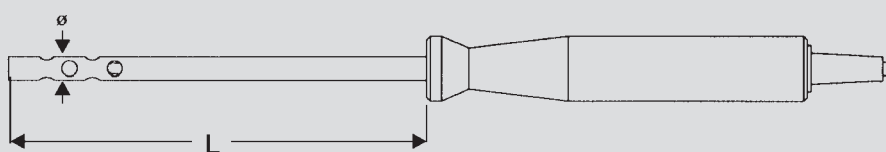
„Hand“-Fühler Typ „L“

Art.-Nr.: 49043029

Zur Messung der Lufttemperatur in Räumen,
im Freien oder in Luftkanälen. Schutzrohr aus
Edelstahl, bis 80°C einsetzbar.

Fühler-Ø: 6 mm

Länge (L): 130 mm



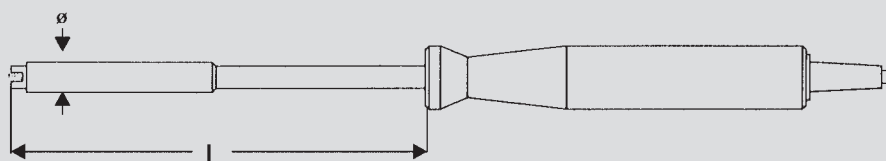
„Hand“-Fühler Typ „0-900“

Art.-Nr.: 49043012

Zur Messung von Oberflächentemperaturen bis
900°C, Messstelle wird federnd angedrückt.
Schutzrohr aus Edelstahl.

Fühler-Ø: 8 mm

Länge (L): 130 mm



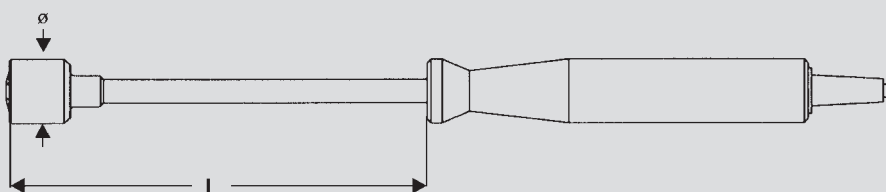
„Hand“-Fühler Typ „P“

Art.-Nr.: 49043010

Präzisionsoberflächenfühler zur Messung u.a.
auch an lackierten, korrodierten oder schlecht
wärmeleitenden Flächen (Heizungsrohre,
Kunststoffrohre) bis 280°C.

Fühlerkopf-Ø: 17 mm

Länge (L): 110 mm



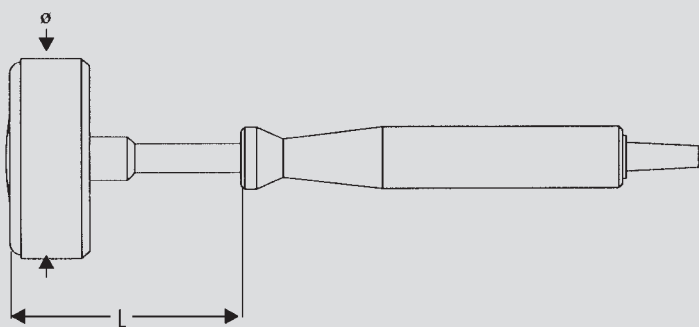
„Hand“-Fühler Typ „W“

Art.-Nr.: 49043013

Wandtemperaturfühler vorwiegend für Mess-
aufgaben im Bereich Bauphysik und Energie-
technik. Eignet sich vorzüglich zur hoch-
genauen Messung an Wänden, Fußböden,
Verglasungen und Fensterrahmen. Passt
sich aufgrund des sehr groß ausgeführten
Thermobandes den Oberflächen (auch rauem
Putz) gut an. Eine Ringdichtung verhindert
Messverfälschungen durch die Umgebung.
Besonders geeignet zur Kontrolle der Tem-
peraturverteilung bei Fußbodenheizungen. Bestimmung und Überprüfung des k-Wertes, Überprüfung der Wandtemperatur bei Unter-
schreitung des Taupunktes (feuchte Wände, Stockflecken usw.)

Fühlerkopf-Ø: 53 mm

Länge (L): 65 mm



DB_009_S2v2deu

Herth elektrische
Temperaturreger

Landwehrstraße 86-88
D-59368 Werne

Telefon: +49 (0) 23 89/95 04-0
Telefax: +49 (0) 23 89/95 04-35

E-Mail: info@herth.de
Web: www.herth.de